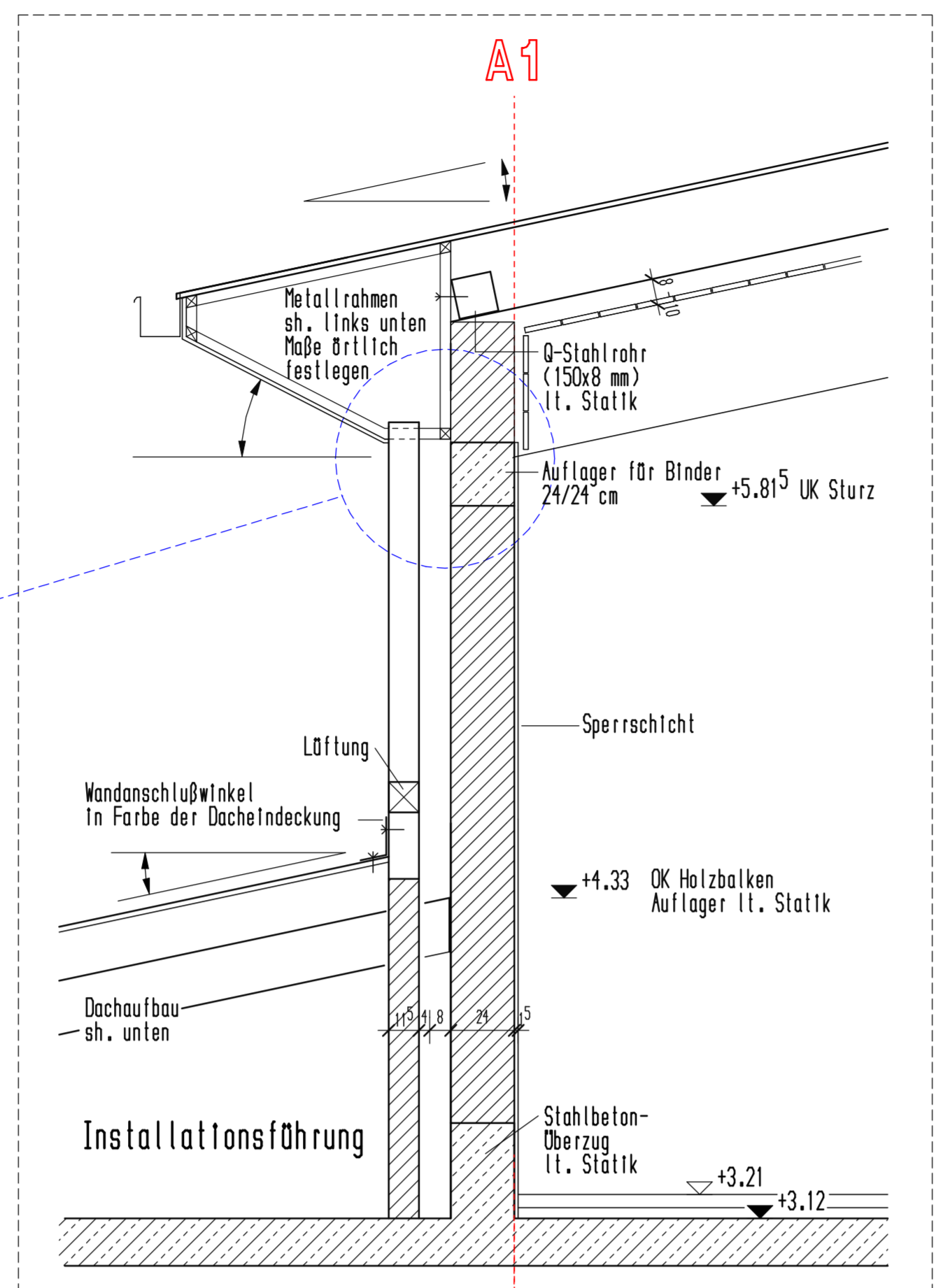
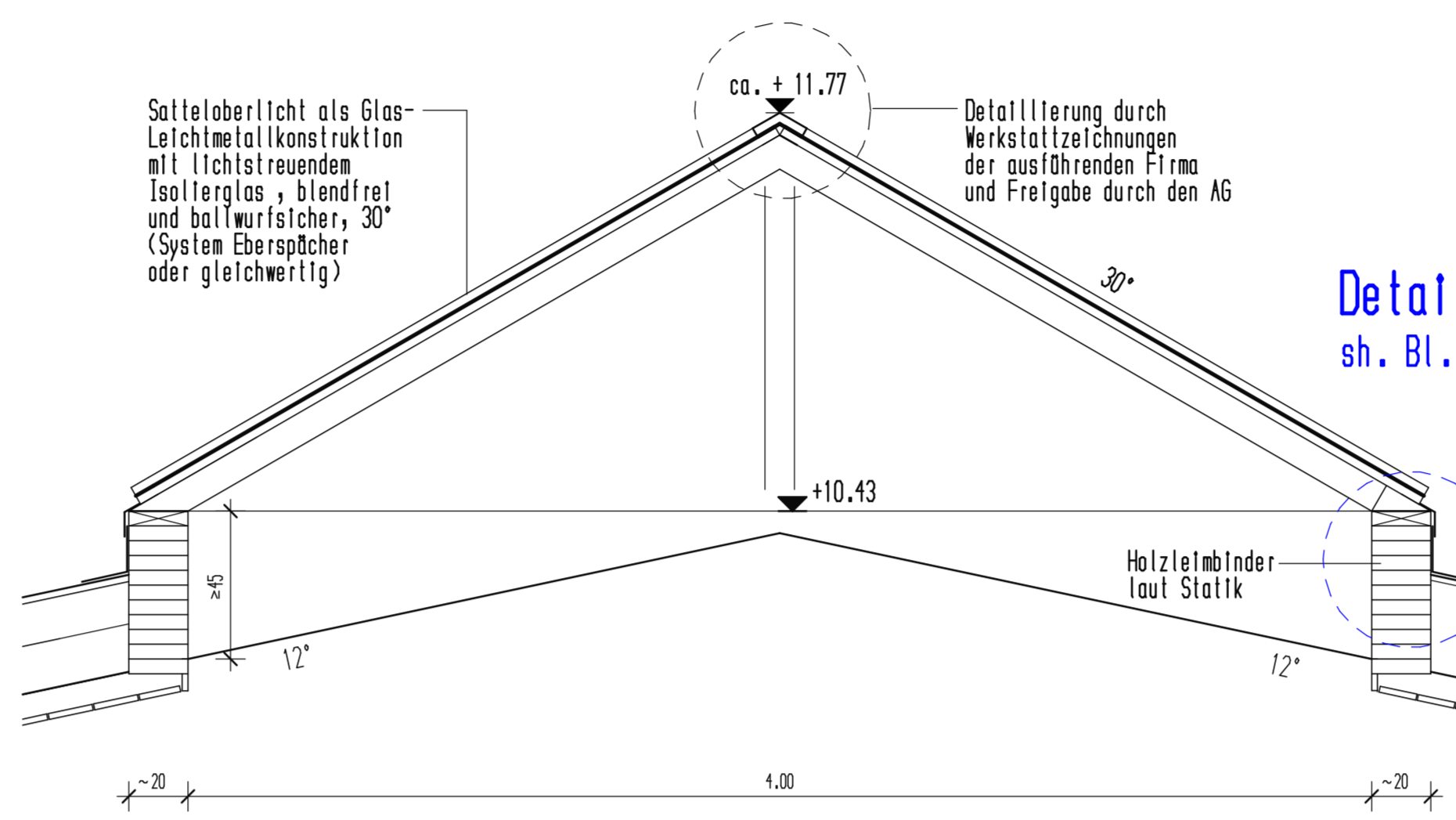


Schnitt durch die Fassade ohne Fenster

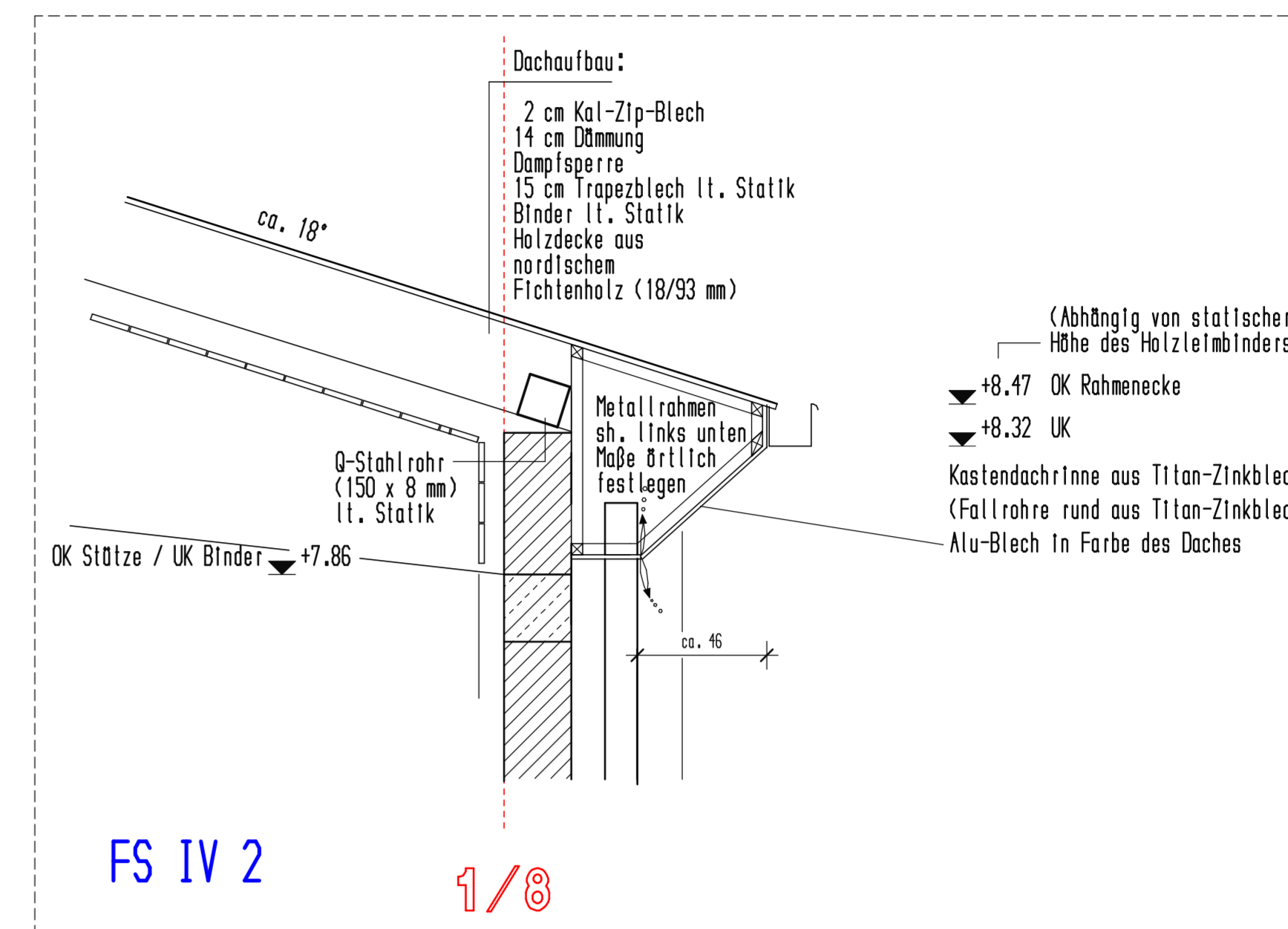


Detail A, M. 1:5
sh. Bl. IV-3

Schnitt durch das Satteldach



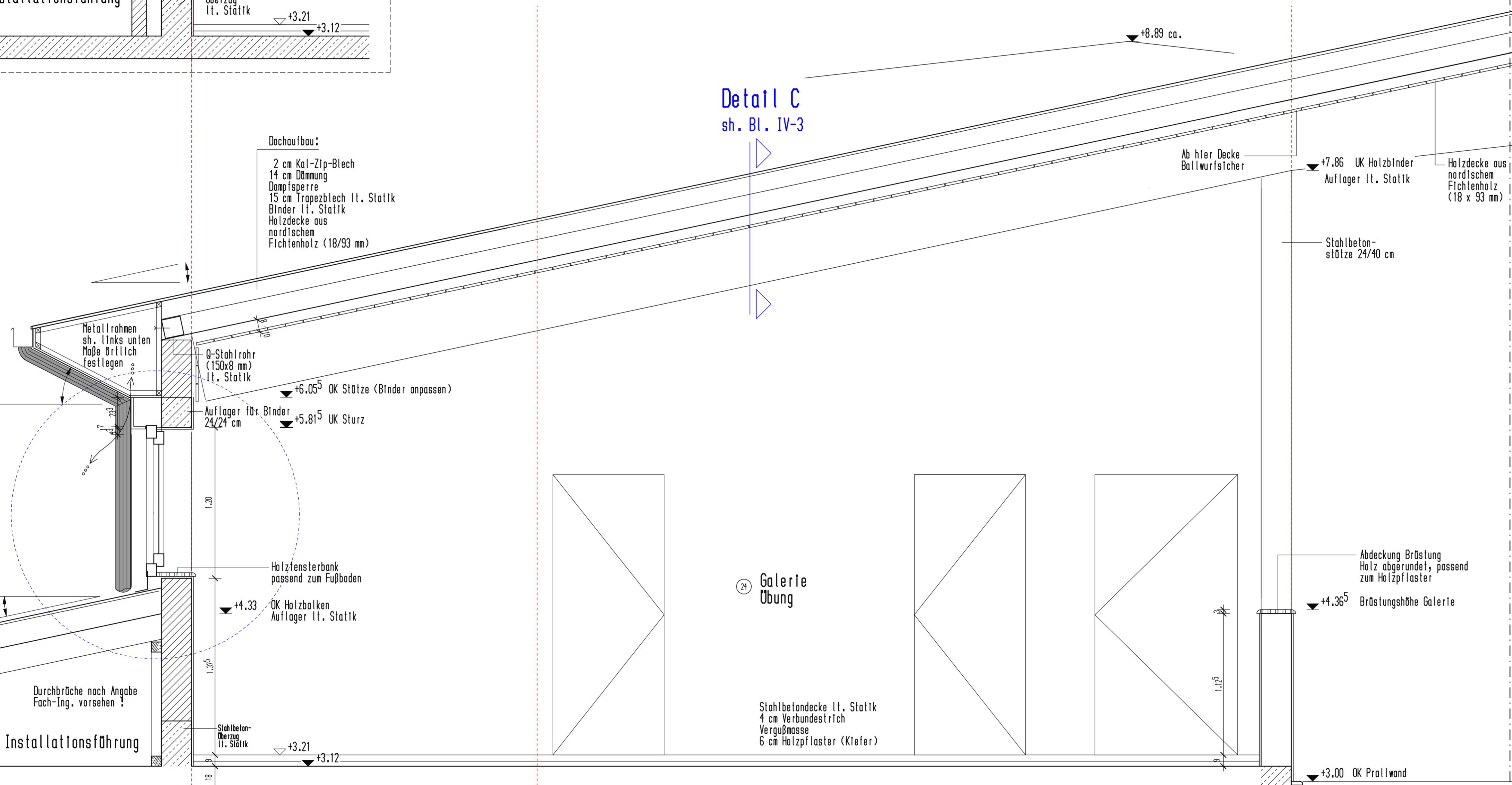
Detail D, M. 1:5
sh. Bl. IV-3



FS IV 2

1/8

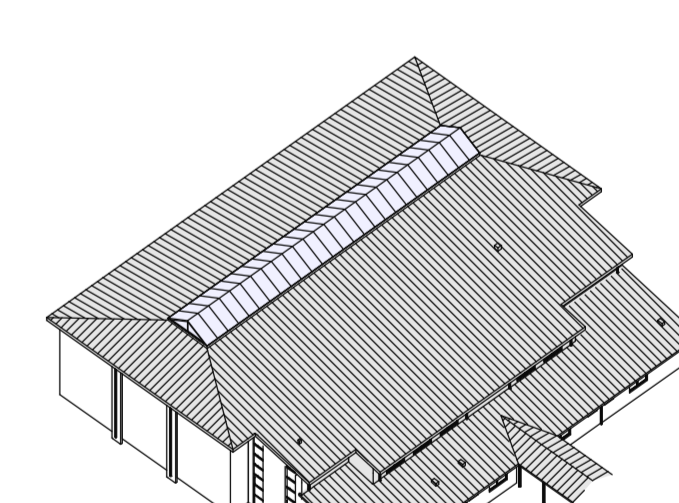
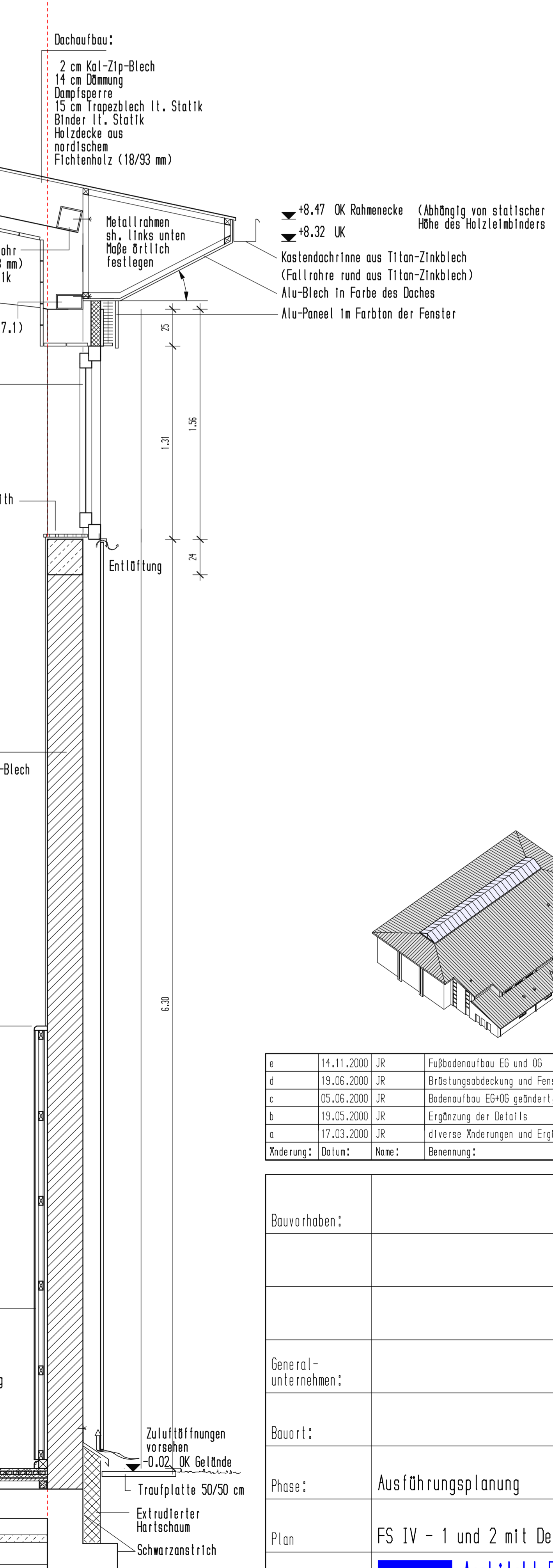
Detail C, M. 1:5
sh. Bl. IV-3



Detail B, M. 1:5
sh. Bl. IV-3

Detail F, M. 1:5
sh. Bl. IV-3

Detail E, M. 1:5
sh. Bl. IV-3



Prüfung / Datum:	Name:	Benennung:
14.11.2000	JR	Fußbodenaufbau ES und GS
15.08.2000	JR	Bretterabdeckung und Fensterbank Galerie
05.08.2000	JR	Bodenbau EG/BG getreidet, Bekantiment raus
19.05.2000	JR	Ergänzung der Details
17.03.2000	JR	stverest. Änderungen und Ergänzungen

Bauverfahren:	
General- unternehmen:	
Bauart:	
Phase:	Ausführungsplanung
Plan:	FS IV - 1 und 2 mit Details M. 1:20
Architekt:	Architekt Dtl.-Ing. Bernd Krause Marktstraße 2 - 49477 Ibbenbüren Tel. 05451/7555 - Fax 05451/15678
Datum / Gez.:	22.02.00 / JR Proj.-Nr.: 96 6080 Bl.-Nr.: IV 1426